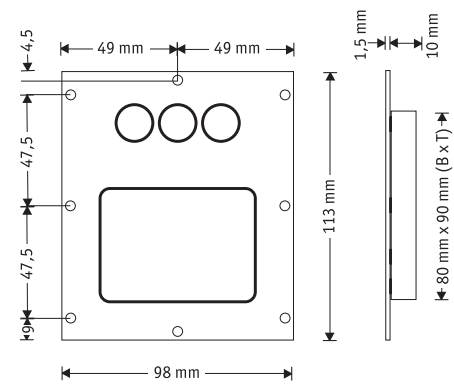
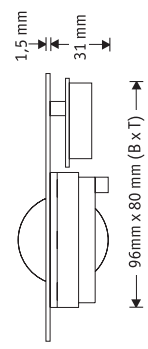
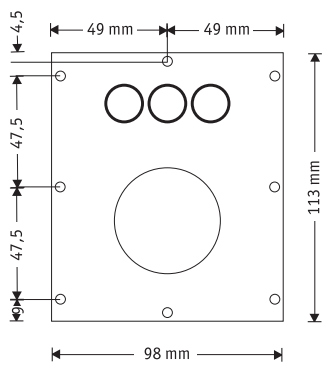
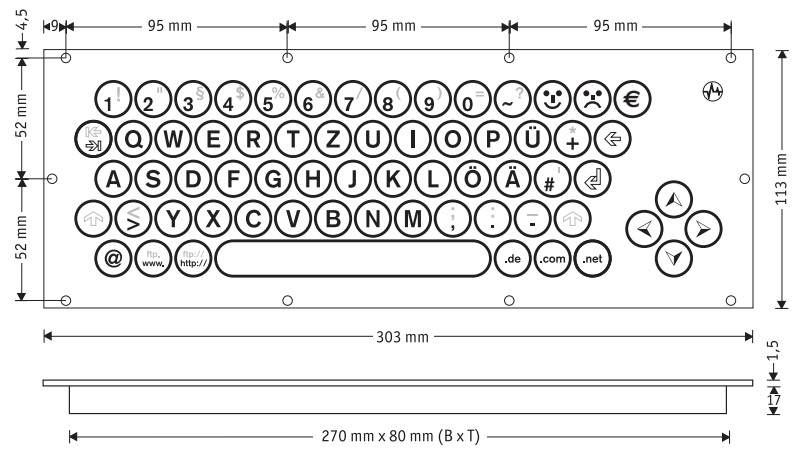


DIE VORTEILE UND DAS EINSATZSPEKTRUM

- ▶ Abwaschbar, beständig gegen Reinigungs- und Lösungsmittel (nach DIN 41115)
- ▶ Linke und rechte Maustaste sind frei belegbar (über Maussoftware)
- ▶ Tastenkombinationen zur Administration (»strg-alt-del« o.ä.) sind »verdeckt« hinterlegt und nur dem Systemadministrator bekannt



TECHNISCHE DATEN

	Tastatur	Touchpad	Trackball
Abmessungen:	20 x 303 x 113 mm H x B x T	20 x 98 x 113 mm H x B x T	34 x 98 x 113 mm H x B x T
Taster:	▶ SMD-Kurzhubtaster, Betätigungsweg 0,25 mm, Betätigungskraft 3N	▶ SMD-Kurzhubtaster, Betätigungsweg 0,25 mm, Betätigungskraft 3N	▶ SMD-Kurzhubtaster, Betätigungsweg 0,25 mm, Betätigungskraft 3N
Folie:	▶ Polyester mattiert	▶ Polyester mattiert	▶ Polyester mattiert
Anschlusskabel:	▶ 30 cm Kabel mit PS/2-Stecker	▶ 30 cm Kabel mit PS/2-Stecker	▶ 30 cm Kabel mit PS/2-Stecker
Schutzart:	▶ frontseitig IP 65 nach DIN 40050 bei fachgerechtem Einbau	▶ frontseitig IP 65 nach DIN 40050 bei fachgerechtem Einbau	▶ IP 54 Trackball ruhend
Betriebs-/ Lagertemperatur:	▶ -10°C bis 50°C bzw. -20°C bis 80°C	▶ -10°C bis 50°C bzw. -20°C bis 80°C	▶ -10°C bis 50°C bzw. -20°C bis 80°C
Abmessung, aktive Fläche:	-	▶ 55 x 39 mm, kapazitiv	▶ Ø der Kugel = 38 mm
Farben:	▶ RAL 9005, RAL 3020, RAL 7011, RAL 7035	▶ RAL 9005, RAL 7011, RAL 7035	▶ RAL 7011, RAL 7035
Luftfeuchtigkeit:	▶ 70%, nicht kondensierend	▶ 70%, nicht kondensierend	▶ 70%, nicht kondensierend
Lebensdauer:	▶ 1 Mio Tastenbetätigungen	▶ 1 Mio Tastenbetätigungen, 1 Mio Bewegungen auf dem Pad	▶ 1 Mio Tastenbetätigungen, 6 Mio Drehungen